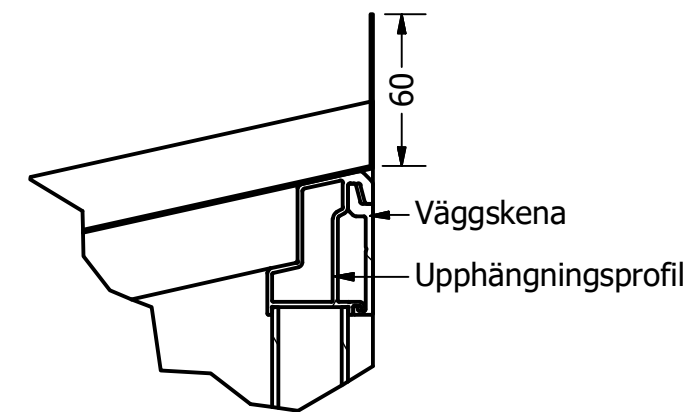
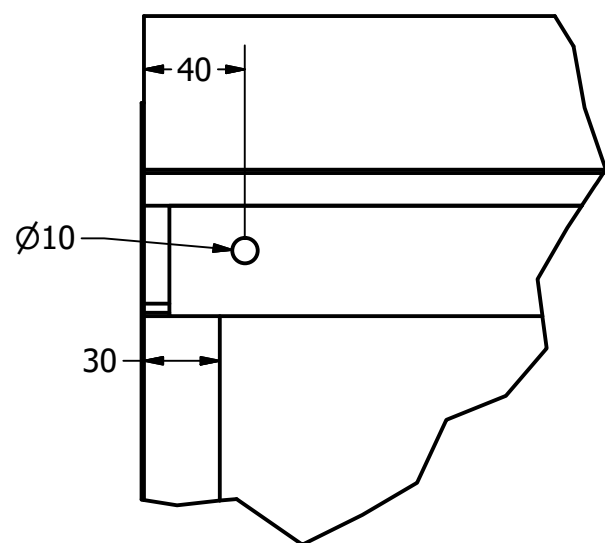
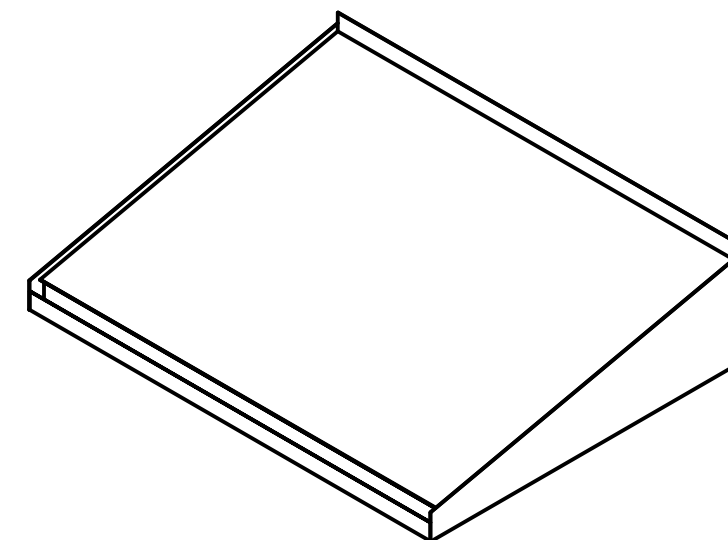
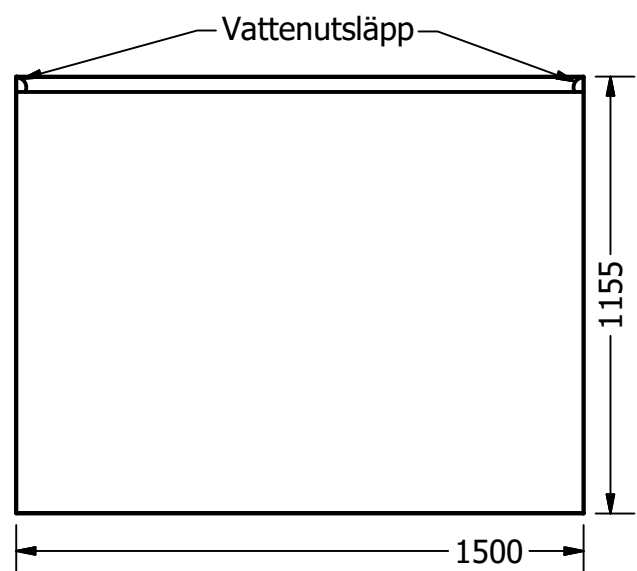


SECTION A-A
SCALE 1 / 20

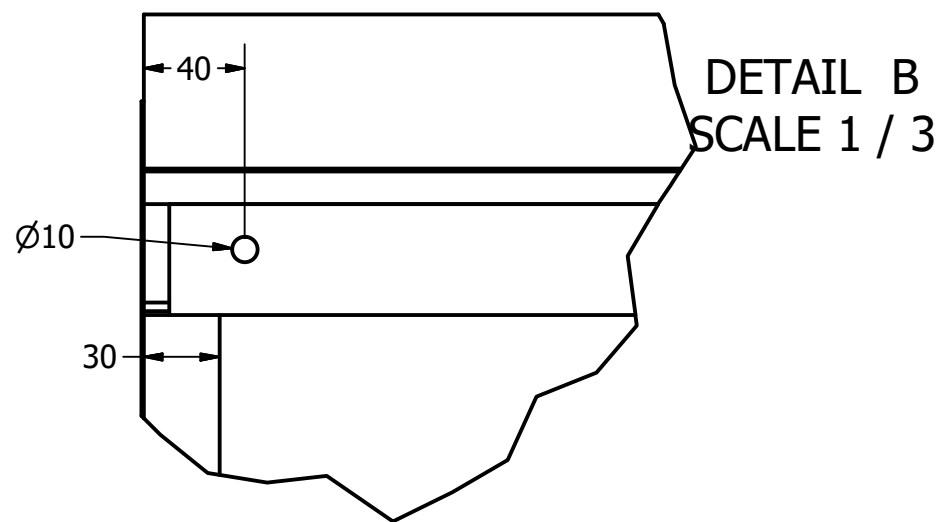
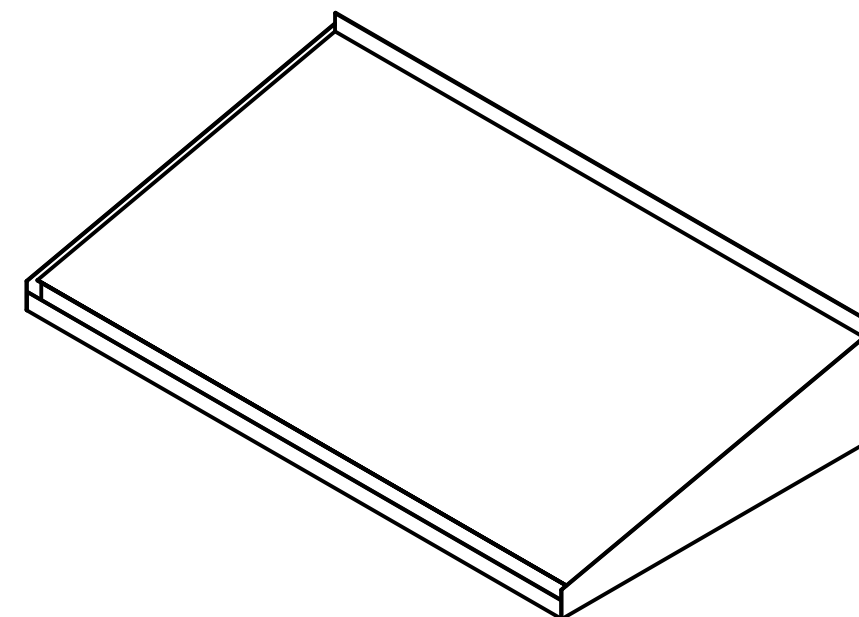
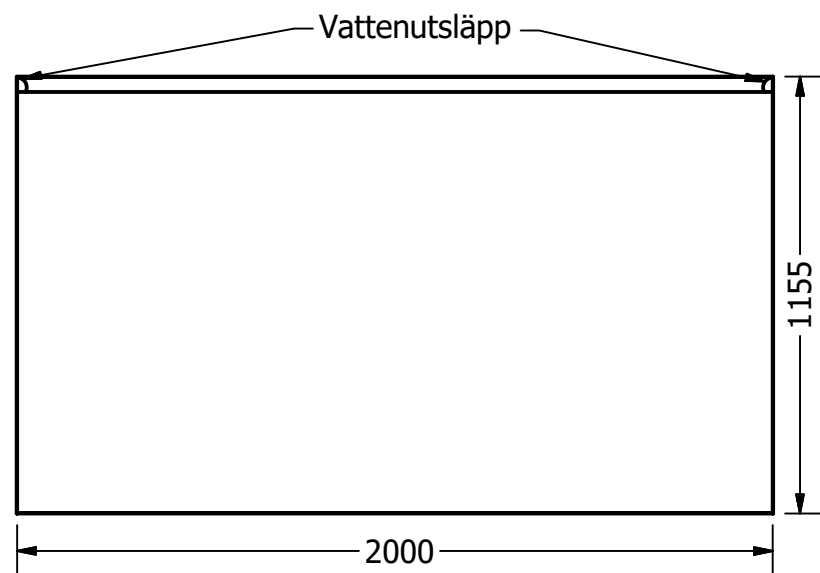
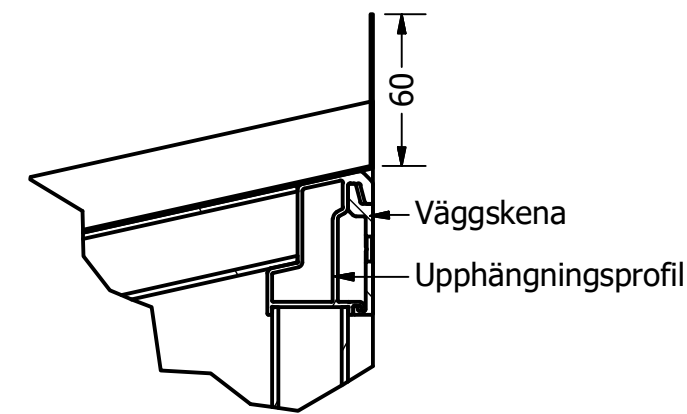
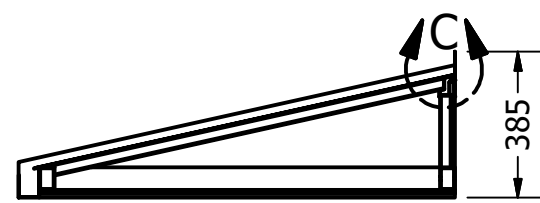
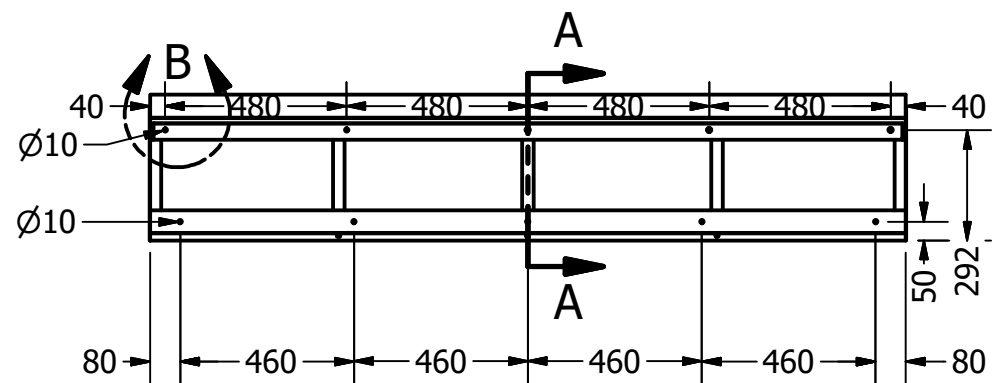


DETAIL C
SCALE 1 / 3

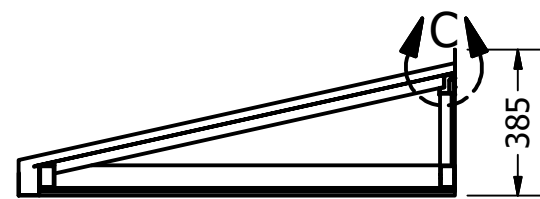
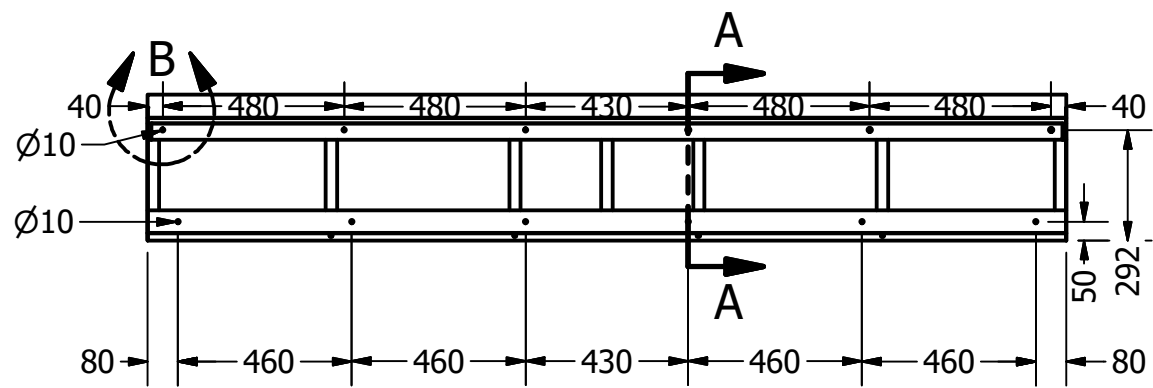


DETAIL B
SCALE 1 / 3

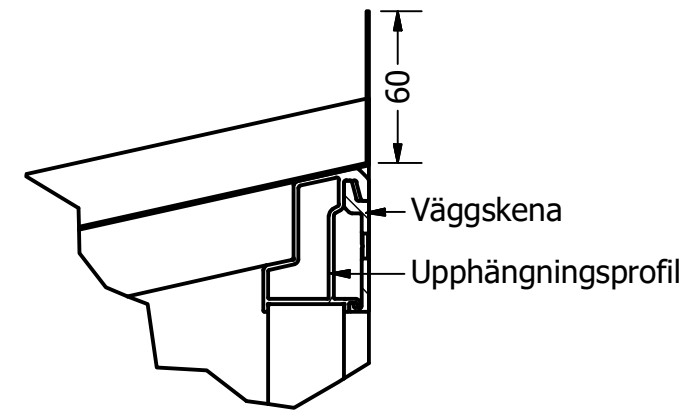
RITAD AV Daniel	2018-11-22	DESIGN TAK [®] <i>- gör entré</i>		
GODKÄND AV				
TOLERANSER ± 2MM		TITEL		
SKALA		Simple Classic 1500mm Djup 1155mm		
Tilverkas enligt: SS-EN:1090-3 EXC-2		STORLEK	DWG NUMMER	VERSION
ISO 10042:2005		A3	Simple Classic-1500-1155	
Kvalitetsnivå C		Sheet 1 of 3		



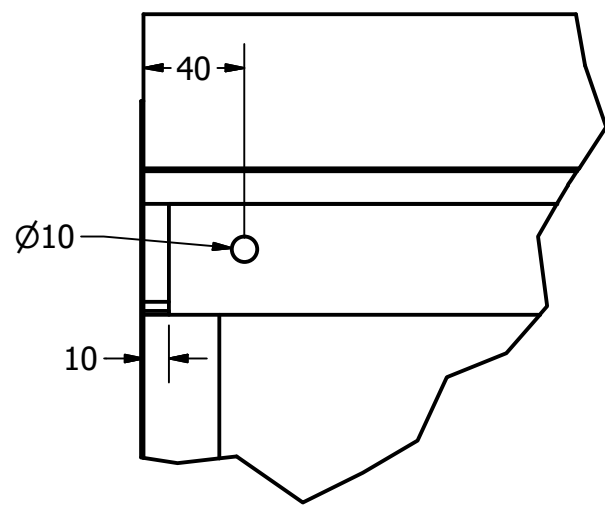
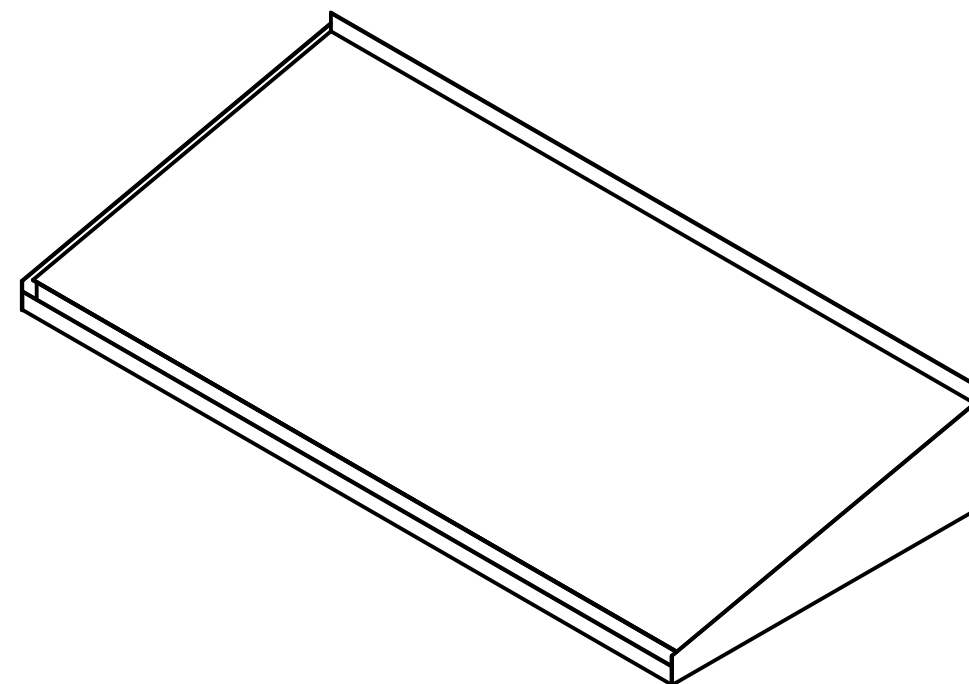
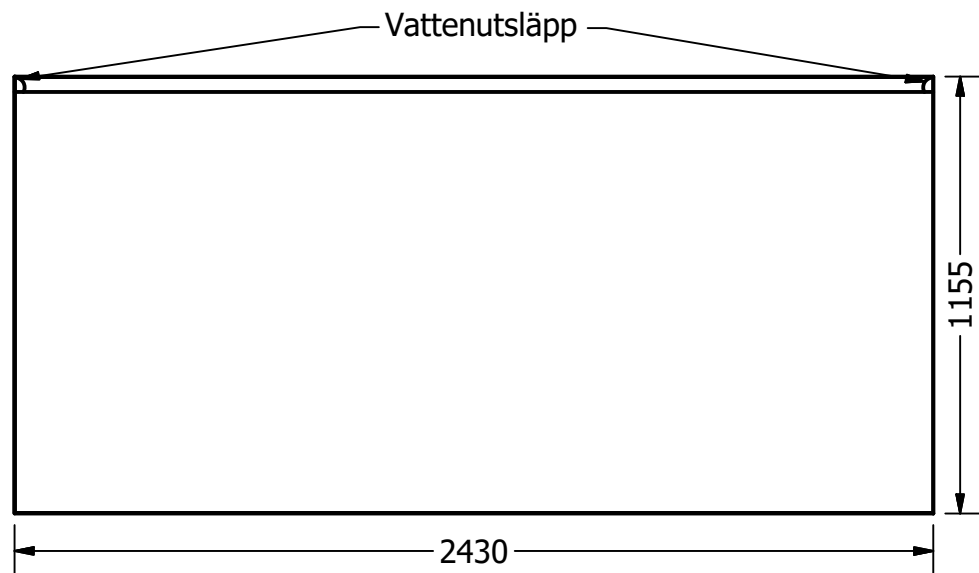
RITAD AV Daniel	2018-11-27	DESIGN TAK [®] <i>- gör entré</i>		
GODKÄND AV		TITEL		
TOLERANSER ± 2MM		Simple Classic 2000mm Djup 1155mm		
SKALA		STORLEK	DWG NUMMER	VERSION
Tillverkas enligt: SS-EN:1090-3 EXC-2		A3	Simple Classic-2000-1155	
ISO 10042:2005				
Kvalitetsnivå C				Sheet 2 of 3



SECTION A-A
SCALE 1 / 20



DETAIL C
SCALE 1 / 3



DETAIL B
SCALE 1 / 3

RITAD AV Daniel	2019-05-22	DESIGN TAK [®] <i>- gör entré</i>		
GODKÄND AV		TITEL		
TOLERANSER ± 2MM		Simple Classic 2430mm Djup 1155mm		
SKALA		STORLEK	DWG NUMMER	VERSION
Tilverkas enligt: SS-EN:1090-3 EXC-2		A3	Simple Classic-2430-1155	
ISO 10042:2005				
Kvalitetsnivå C			BLAD 1	ANTAL 1